



RION
INDUSTRIES

Member of the **PLASSON** Group

YASKAWA

השותפים שלכם בייצור מוצרי פלסטיק מורכבים


Down to the Finest Detail



ריאון מקבוצת פלסאון הינה החברה המובילה בישראל לייצור מוצרי פלסטיק

6 
הזרקה
אלמות

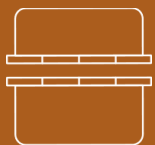
+120 
ייצור
מכונות

6 
מכונות
Dual component

30 
ניסיון
שנות



תהליכי איכות



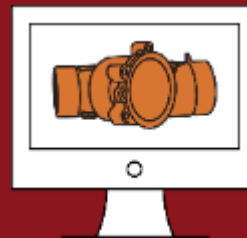
שירותים
משלימים



הזרקות
מתקדמות
במגוון חומרים



ייצור תבניות



תכנון והנדסה

ביצועים

אחריות על עמידה
בדרישות הלקוח וביצוע
שינויים נדרשים

אפיון ותכנון

סיוע באפיון לתכנון המוצר,
והתאמה לטכנולוגית הזרקה
אופטימלית

סיוע בחקר כשל המוצר

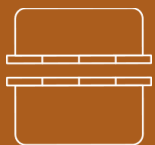
פעולות מתקנות לשיפור
המוצר תוך שיתוף פעולה עם
גורמי חוץ מקצועיים

אסמכה לתבניות חדשות

ניתוחים סטטיסטיים של
המדידות ותיקוני מידה
בתבנית



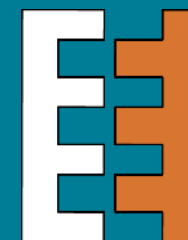
תהליכי איכות



שירותים משלימים



הזרקות מתקדמות במגוון חומרים



ייצור תבניות

ראיה כוללת וממוקדמת

מהנדסי מוצר, צוות תבניות, טכנולוג הזרקה ואנשי בקרת איכות המבקרים את כל שלבי המוצר, מהייצור ועד האספקה ללקוח

מצוינות תכנונית

צוות מיומן עם ניסיון עשיר בתכנון תבניות מורכבות וחדשניות המביא עימו ממוחיות, דיוק ויצירתיות.

ייצור תבניות מדויקות

- דו קומפננטית
- מולטי קביטי
- מוצרים דקי דופן מ 0.3 מ"מ
- מוצרים עבי דופן עד 25 מ"מ
- קונפורמל קולינג
- תבניות בשילוב אוטומציה



תכנון והנדסה



הזרקות מתקדמות במגוון חומרים

בזמן, פעם אחר פעם
שילוב של מערכת
מתקדמת וצוות מנוסה

מגוון טכנולוגיות ייצור

- דו/תלת קומפוננטי
- Overmold insert
- לפלסטיק ומתכת
- עבי ודקי דופן מ 0.3 מ"מ ועד 25 מ"מ

6 אולמות ייצור
ב- 2 אתרים

- כברי בצפון
- קרית מלאכי
- בדרום

מגוון חומרי גלם

U-PVC פוליפרופילן עם סיבי זכוכית, ניילון עם סיבי זכוכית, פוליסולפון, PC, אצטל, חומרים מוקצפים, פולאתילן LLPE, פולאתילן MLPE, פולאתילן HDPE, PBT, PVDF, ULTEM



תהליכי איכות



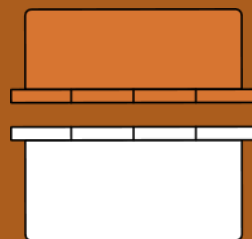
שירותים משלימים



ייצור תבניות



תכנון והנדסה



שירותים משלימים



תהליכי איכות

הרכבות

קווי ההרכבה מותאמים לדרישות הלקוח, תוך שימוש במתקנים ייעודיים. במידת הצורך נבצע רכש משלים של רכיבים נדרשים. לאחר הרכבתו נארז המוצר באריזת ביניים או באריזת הסופית.

אוטומציה

- מערכי הרכבה עם אוטומציה חלקית או מלאה
- כרסומות עיבוד משלים קומפקטיות ליד מכונות הייצור שתוכננו ונבנו בריאון על מנת לקצר את שרשרת הערך של המוצר
- החדרת אינסרטים על ידי רובוט

אנו מספקים ללקוח מגוון שירותים משלימים כגון: מתקני ייצור מיוחדים, מתקני בדיקה, עיבוד מתכת, אוטומציה, הלחמה אולטראסונית, הדפסת טמפון ולייזר ושירותי הרכבה החוסכים ללקוח שימוש בקבלני משנה נוספים, זמן וכסף.



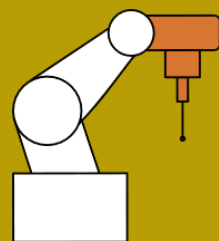
הזרקות מתקדמות במגוון חומרים



ייצור תבניות



תכנון והנדסה



תהליכי איכות

תקנים ברשות ריאון

- תקן ניהול איכות ISO 9001
- תקן איכות ציוד רפואי ISO 13485
- תקן ניהול סביבתי ISO 14001
- תקן ניהול בטיחות ובריאות
- בתעסוקה ISO 45001
- עבודה לפי EN1555, NF136
- ותקני מוצר נוספים.
- בנוסף מטמיעה החברה כלי
- הנדסת איכות כגון CONTROL
- PLANE SPC, FMEA, ואחרים.

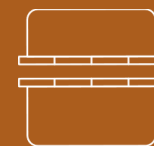
מעבדת איכות

- CMM מכונת מדידה
- אוטומטית למדידות XYZ
- מיקרוסקופ וקומפרטור עם
- מצלמה
- מעבדה הידראולית
- X-ray
- מכשיר לבדיקת קושיות
- בערך SHORE
- מד קוטר לייזר
- ציוד לכיול פנימי

ריאון מייחסת

**חשיבות עליונה
לאחריות על איכות
מוצריה.**

**כל פרט חשוב ויהיה
זה הפרט הקטן
ביותר**



שירותים
משלימים



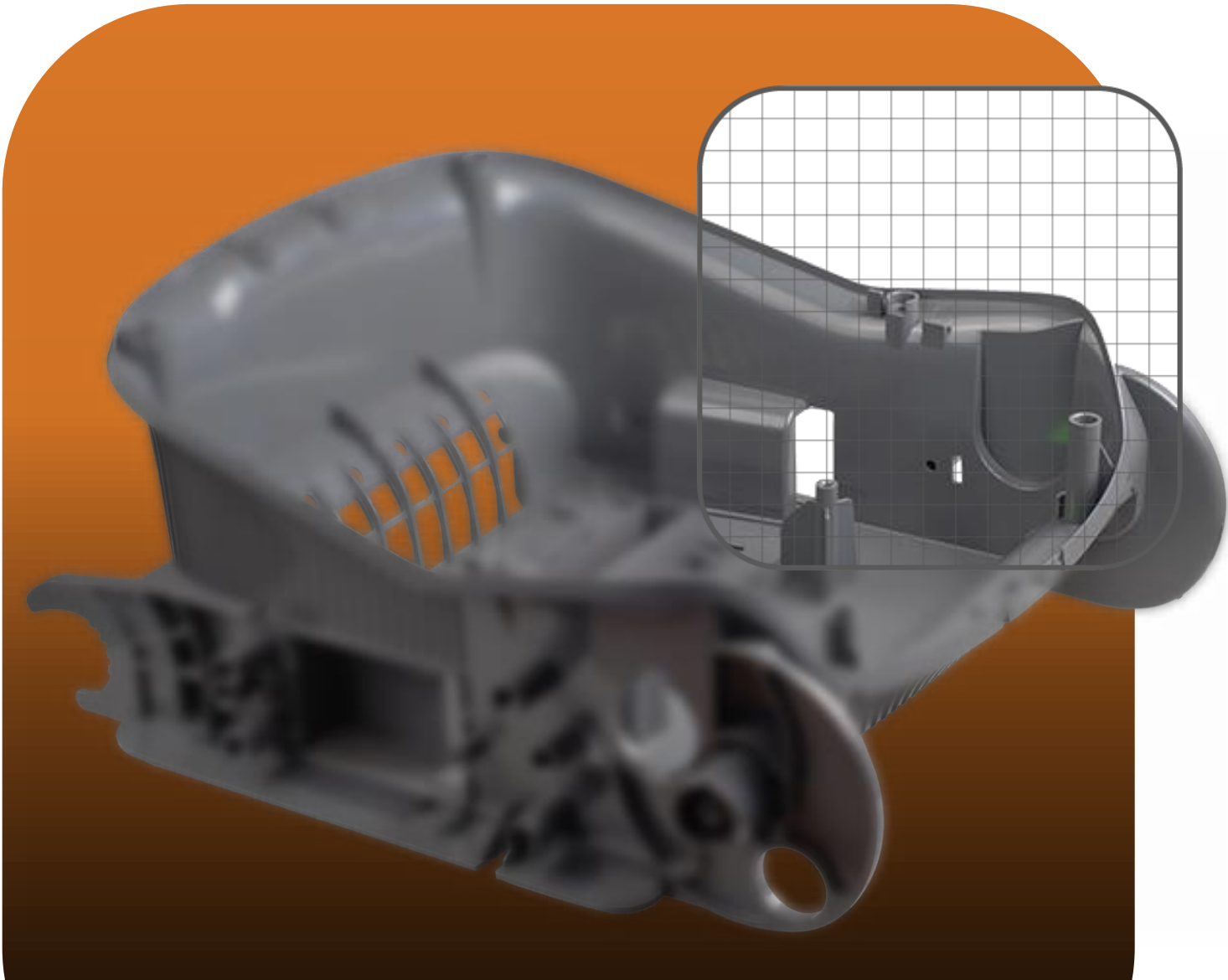
הזרקות
מתקדמות
במגוון חומרים



ייצור תבניות



תכנון והנדסה



עד הפרט הקטן ביותר.

האיכות היא מעל הכול. ריאון מיישמת נהלי אבטחת איכות קפדניים, המבטיחים שכל חלק עומד בסטנדרטים הגבוהים ביותר, המשקפים את המחויבות שלה למצוינות.

ערכי ליבה

יושרה | שירותיות | מקצוענות |
תכליתיות | שותפות | צניעות

RIONMEDICAL



ייצור מוצרי
דיאגנוסטיקה
לתחום הרפואי

RIONRAVEH



ייצור תבניות
מתקדמות

RION



ייצור מוצרי
פלסטיק
מורכבים

The logo for RION, featuring the word "RION" in a bold, sans-serif font. To the right of the text is a graphic element consisting of a grid of small squares, with some squares missing or faded, creating a pixelated or digital effect.

RION

שותפים למסע

מהתחלות קטנות להצלחות גדולות

התחלות קטנות

ריאון איתך מהרעיון למוצר ומעבר



עוברים לסדרות ייצור גדולות

לריאון הניסיון והיכולות לתמוך בייצור סדרות גדולות בכל קנה מידה.



מעבר לייצור סדרות קטנות

נייצר תבנית המותאמת לייצור סדרות קטנות. בשלב זה נוכל לדייק את תכנון המוצר, לקבוע חומרים נדרשים ושיפורים בתהליך.



אב טיפוס ראשוני והתאמות תכנון

לריאון היכולת להגיב מהר. במידה ונידרש, נוכל לייצר מוצר ראשוני בתבנית Prototype בזמנים קצרים.



החזון שלכם הצוות שלנו

אנו מתחייבים להקשיב, להבין ולחקור את האפשרויות ובעזרת צוות מקצועי מנוסה ומגוון להציע תובנות והצעות בכדי להפוך חזון למוצר.

היקפים גדולים

מכלול שירותים לייצור סדרות גדולות

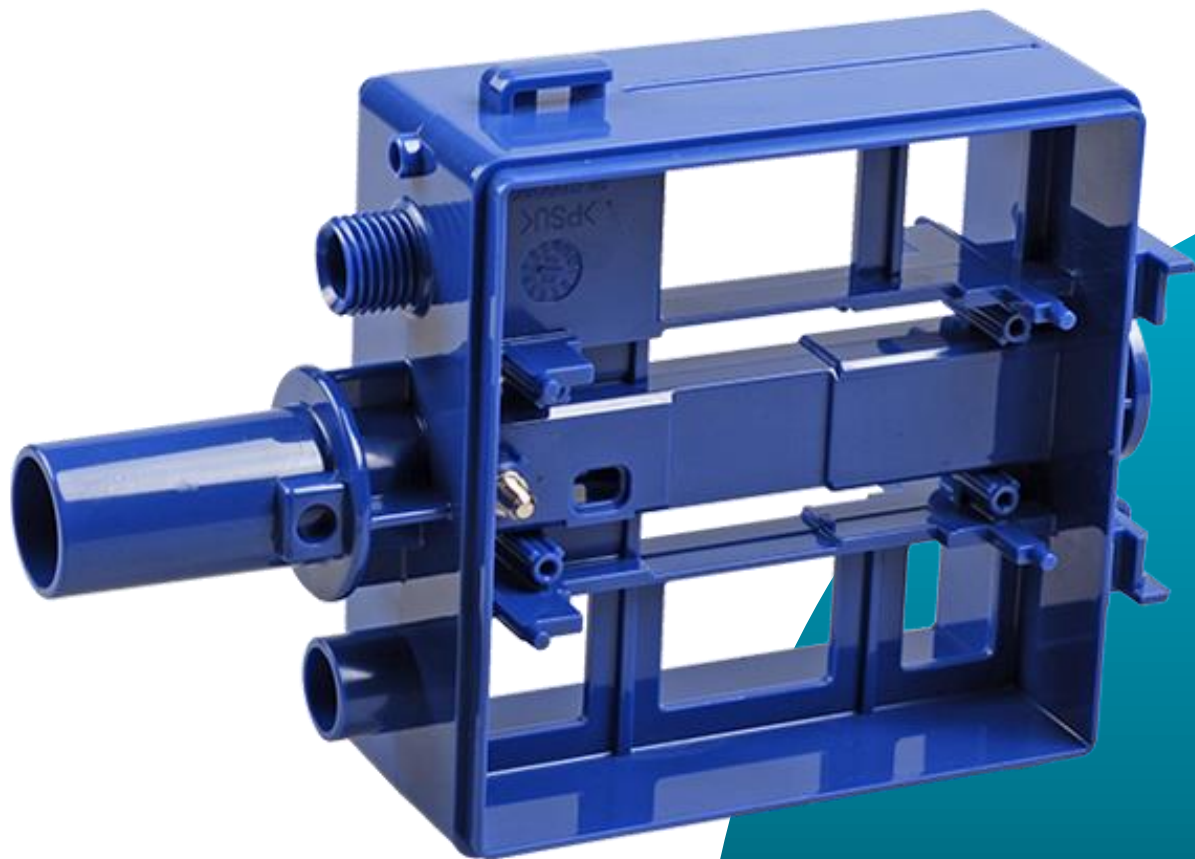
היקפים גדולים בנויים לכל אתגר

מכלול היכולות והשירותים הרחב בשוק

ריאון מציעה מענה לכל אתגר בייצור
סדרות גדולות: הנדסה, תבניות, הזרקות,
שירותים משלימים ולוגיסטיקה.
ומעל הכל, ניהול פרויקט מקצועי ומדויק
בשיתוף עם הלקוח



היקפים גדולים בנויים לכל אתגר



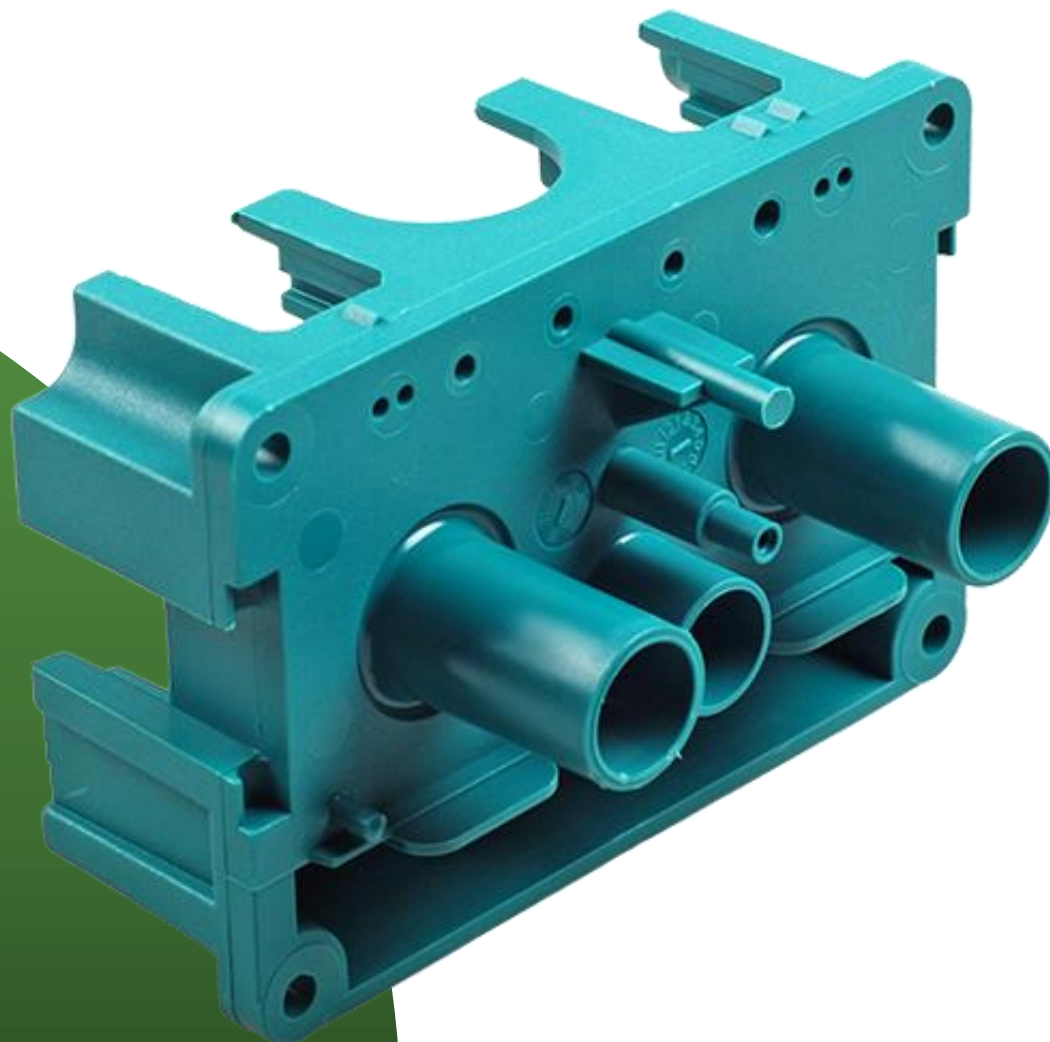
מצוינות בייצור

Down to the finest detail
האיכות היא מעל הכל.
ריאון ערוכה למצוינות בייצור
בכל מחלקה ובכל פרמטר

היקפים גדולים בנויים לכל אתגר

ניסיון מוכח

לריאון ניסיון עשיר בפרויקטים בקנה מידה גדול ומול הלקוחות הגדולים בישראל. אנו בנויים לתת שירות מיטבי ומלא להצלחת הפרויקט והצלחת הלקוח



חקלאות

הידע והניסיון בייצור חלקי פלסטיק עבור יצרני מובילים לתחום החקלאות, והליווי הצמוד והמקצועי הופך את RION לספק מועדף. ריאון מציעה מגוון רחב של אפשרויות ייצור, מבחר רחב של חומרים, אוטומציה והרכבה משולבים במערכות ניהול מתקדמות ומערכת לוגיסטית המבטיחה עמידה בלוחות זמנים ובאיכות אופטימלית.

חקלאות

ציוד רפואי

הולכת נזלים וגז

מוצרי צריכה

תעשיית מזון

תעשייה ביטחונית



תעשיית

הולכת נוזלים וגז

ריאון הינה יצרן מוביל למוצרים מורכבים למערכות נוזלים וגז. ריאון מציעה מגוון רחב של פתרונות ביניהם ייצור מוצרים עבי דופן, מוצרים המשולבים בחלקי מתכת ורכיבים אלקטרוניים המשולבים בתוך יציקת הפלסטיק. המוצרים מיועדים לעבודה ממושכת בלחצים גבוהים, תוך עמידה בתקנים בינלאומיים מחמירים.



חקלאות

ציוד
רפואי

הולכת
נוזלים
וגז

מוצרי
צריכה

תעשיית
מזון

תעשייה
ביטחונית

מוצרי צריכה

תחום מוצרי הצריכה כולל מגוון רחב של מוצרים ומערכות, גדולים וקטנים ממגוון רחב של חומרי גלם. לריאון פתרונות ייצור מתקדמים, מגוון חומרי גלם וניסיון עשיר הן בסיוע בתכנון נכון של החלקים והתאמתם להזרקת פלסטיק אופטימלית והן בייצור חלקים מורכבים, דקי דופן, דו קומפוננטים ועוד.



חקלאות

ציוד
רפואי

הולכת
נוזלים
וגז

מוצרי
צריכה

תעשיית
מזון

תעשייה
ביטחונית

תעשיית מזון

ריאון מספקת מגוון פתרונות ייחודיים במסגרת ייצור חלקים מורכבים לתעשיית המזון. ריאון מציעה יכולות ייצור מתקדמות, ייצור תבניות מרובות שקעים ומגוון חומרי גלם.



תעשיית
מזון

תעשיית

חקלאות

ציוד
רפואי

הולכת
נוזלים
וגז

מוצרי
צריכה

תעשיית
מזון

תעשייה
ביטחונית

תעשיית האוויר

תעשיית
האוויר

תעשייה ביטחונית

ריאון מספקת שירותי ייצור לתעשייה הביטחונית, ביניהן חברות אמריקאיות, ופרויקטים נוספים עם חברות ישראליות, תוך שיתוף פעולה מלא משלב התכנון.

חקלאות

ציוד
רפואי

הולכת
נוזלים
וגז

מוצרי
צריכה

תעשיית
מזון

תעשייה
ביטחונית





RION INDUSTRIES



תודה!

Member of the  **PLASSON**[®] Group